



MICRO EXPLORER

Lietotāja rokasgrāmata



1

Latviešu
Oriģinālās instrukcijas tulko-
jums

More languages can be found in the download section of our international website
www.micro-mobility.com

PT: Mais idiomas podem ser encontrados na secção de download do nosso website internacional
www.micro-mobility.com

FI: Lisää kieliä löytyy kansainvälisen verkkosivustomme latausosasta:
www.micro-mobility.com

DK: Du kan finde flere sprog i afsnittet download på vores internationale hjemmeside:
www.micro-mobility.com

NO: Flere språk finner du i avsnittet Nedlastinger på våre internasjonale nettsider:
www.micro-mobility.com

SE: Fler språk kan finnas i hämtningssektionen för din internationella webbsida:
www.micro-mobility.com

HU: További nyelvek találhatóak nemzetközi weboldalunk (www.micro-mobility.com)
letöltési részében

EE: Rohkem keeli leiab meie allalaadimiste osast rahvusvahelise veebilehel
www.micro-mobility.com.

GR: Μπορείτε να βρείτε περισσότερες γλώσσες στην ενότητα λήψης του διεθνούς
ιστότοπού μας www.micro-mobility.com

CZ: Další jazyky najdete v sekci ke stažení na naší mezinárodní web stránce
www.micro-mobility.com

SK: Viac jazykov nájdete v sekcii na stiahnutie na našej medzinárodnej web stránke
www.micro-mobility.com

SI: Za več jezikov glejte razdelek za prenos na naši mednarodni spletni strani
www.micro-mobility.com

RO: Puteți găsi mai multe limbi în secțiunea de descărcare a site-ului nostru web
internațional www.micro-mobility.com

PL: Więcej języków można znaleźć w sekcji pobierania na naszej międzynarodowej
stronie internetowej www.micro-mobility.com

BG: Повече езици можете да намерите в раздела за изтегляне на нашия международен уебсайт
www.micro-mobility.com

LV: Vairāk valodu var atrast mūsu starptautiskās mājaslapas www.micro-mobility.com
lejupielāžu sadaļā

LT: Daugiau kalbų rasite mūsų tarptautinės svetainės www.micro-mobility.com
atsisiuntimų skiltyje.

HR: Veći izbor jezika nalazi se u odjeljku za preuzimanje podataka na našoj međunarodnoj web stranici
www.micro-mobility.com

TR: www.micro-mobility.com uluslararası web sitemizin indirme bölümünde daha fazla dil
bulabilirsiniz.

JP: その他の言語は、弊社の国際ウェブサイトwww.micro-mobility.comの「ダウンロード」セクションにあります。

AR: ستجد المزيد من اللغات في قسم التحميل على موقعنا الدولي
www.micro-mobility.com

SATURS

1.	Sastāvdaļas	4
2.	Vispārīga informācija	
	Originālās instrukcijas tulkojums	5
	Terminu un simbolu skaidrojums	6
3.	Paredzētā izmantošana	7
4.	Drošības instrukcijas	8 – 10
5.	Lietošanas instrukcijas	
	Ierīces identifikācija	11
	Nolietojums	11
	Baterijas lietošanas instrukcija.....	12
	Aizsardzība pret zādzību	12
	Elektriskā skrejriteņa transportēšana	12
	Uzglabāšana	12
	Ko darīt pēc kritiena vai negadījuma	13
	Tīrīšana	13
	Remonts	13
	Likvidēšanas instrukcija	14
6.	Sākotnējā iestatīšana	
	Pirms pirmās lietošanas reizes	15
	Pirms katra brauciena.....	16
7.	Ekspluatācija	
	Atvēršana	17
	Aizvēršana	18
	Saliekami rokturi	19
	Lukturu ieslēgšana un izslēgšana	19
	Baterijas uzlāde	20
	Bremzes	21
	Kājas bremzes lietošana.....	21

Reġeneratīvās bremzes lietošana	22
Braukšana ar elektrisko skrejriteni	22
Rokas bremzes lietošana	22
Pagrieziena droseles paātrinājums	23
Kruīza kontrole	23
Braukšanas programmas	23
Braukšanas programmu iestatīšana	24
Displeja funkcionalitātes skaidrojums	24

8.

Apkope

Baterijas apkope	25
------------------------	----

9.

Tehniskie dati

26

10.

Atbilstības deklarācija

27

11.

Garantija

Garantijas pakalpojumu apjoms.....	28
------------------------------------	----

12.

Garantijas nosacījumi

28

13.

Micro-Pass

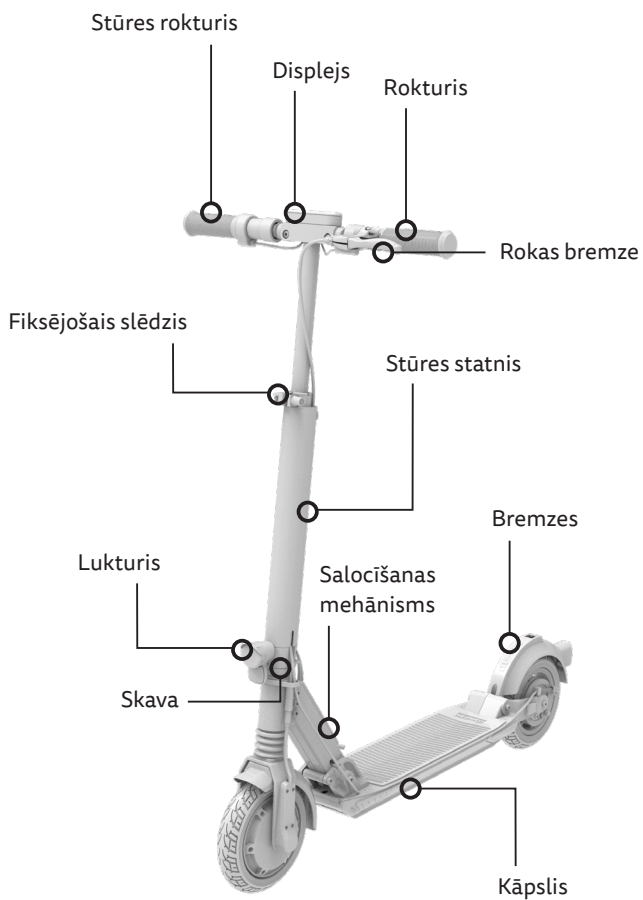
30

14.

Apkopes žurnāls

31

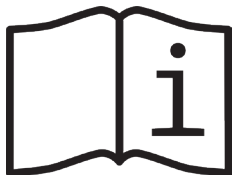
SASTĀVDAĻAS



VISPĀRĪGA INFORMĀCIJA

Lietotāja rokasgrāmata

Pirms sākat lietot elektrisko skrejriteni, rūpīgi izlasiet lietotāja rokasgrāmatu, īpaši drošības instrukcijas. Ievērojiet satiksmes noteikumus attiecībā uz elektrisko skrejriteņu vadīšanu, kas ir piemērojami arī citās valstīs un var atšķirties. Saglabājiet šo lietotāja rokasgrāmatu turpmākai izmantošanai. Ja elektrisko skrejriteni nododat trešajai personai, noteikti iedodiet šo lietotāja rokasgrāmatu.



Terminu un simbolu skaidrojums

Drošības simbolu mērķis ir pievērst jūsu uzmanību iespējamām briesmām. Rūpīgi izlasiet paskaidrojumus un pārlicinieties, ka esat sapratis drošības simbolus. Drošības instrukciju neievērošana var izraisīt personīgas traumas vai savainojumus trešajām personām, kā arī īpašuma bojājumus.

Šajā lietotāja rokasgrāmatā, uz elektriskā skrejriteņa vai uz iepakojuma tiek izmantoti šādi simboli un signālvārdi:



BRĪDINĀJUMS

Norāda uz iespējamu **vidēja riska** bīstamību, kas var izraisīt smagas vai letālas fiziskas traumas, ja tās netiek ievērotas. Šis signālvārds netiek izmantots riskiem, kas saistīti ar materiāliem zaudējumiem.



UZMANĪBU

Norāda uz iespējamu **zema riska** bīstamību, kas var izraisīt nelielas vai vidēji smagas traumas, ja tās netiek ievērotas. Šis signālvārds netiek izmantots riskiem, kas saistīti ar materiāliem zaudējumiem.



PIEZĪME

Norāda praktisku informāciju un padomus, kas atvieglo elektriskā skrejriteņa optimālu izmantošanu.

PAREDZĒTĀ IZMANTOŠANA


- Elektriskais skrejritenis ir paredzēts izmantošanai tikai kā skrejritenis uz noteiktiem ceļiem un celiņiem.
- Elektriskais skrejritenis paredzēts braukšanai vienam cilvēkam.
- Elektriskais skrejritenis ir paredzēts personām ar maksimālo svaru 100 kg un maksimālo augumu 190 cm.
- Pirms lietojat elektrisko skrejriteni, pārlicinieties, vai esat izlasījis un sapratis savas valsts ceļu satiksmes noteikumus.
- Elektriskais skrejritenis nav piemērots bagāžas vai bērnu pārvadāšanai.
- Elektriskais skrejritenis ir paredzēts tikai privātai lietošanai, nevis komerciāliem mērķiem.
- Elektriskais skrejritenis ir piemērots personām, kas vecākas par 16 gadiem.
- Paredzētā izmantošana ietver arī nodaļās "Piezīmes par izmantošanu" un "Apkope" sniegtās informācijas ievērošanu.
- Lietojiet elektrisko skrejriteni tikai kā aprakstīts oriģinālajā lietotāja rokasgrāmatā. Jebkāda cita veida izmantošana ir uzskatāma par neatbilstošu un var izraisīt nelaimes gadījumus, traumas vai īpašuma bojājumu.

DROŠĪBAS INSTRUKCIJAS



BRĪDINĀJUMS

par elektriskā skrejriteņa lietošanu

- Nelietojiet elektrisko skrejriteni, ja neesat pilnībā iepazinies ar tā darbību un funkcijām.
- Skrejriteni nedrīkst lietot personas ar ierobežotām fiziskām, sensorām vai garīgām spējām, vai arī personas bez pieredzes un zināšanām.
- Bērni nedrīkst lietot, tīrīt vai apkopt elektrisko skrejriteni.
- Papildu elektroniskā bremžu palīdzība (motora bremze) var radīt īsāku bremzēšanas ceļu. Ņemiet vērā, ka motora bremzes netiek atbalstītas, ja...
 - baterija ir izlādējusies, un jūs braucat tikai, izmantojot savu ķermeni.
- Izvairieties no braukšanas krēslas laikā vai slikti apgaismotos apstākļos.
- Lai nodrošinātu optimālu redzamību un drošību, vienmēr brauciet ar ieslēgtiem lukturiem.
- Vienmēr uzvelciet atbilstošu aizsargaprīkojumu. 
- Noteikti izmantojiet apstiprinātu, aprīkotu velosipēda aizsargķiveri, pat ja to neparedz likums.
- Vienmēr uzvelciet apavus.
- Izvairieties no stāviem nobraucieniem, jo tie var izraisīt kritienus.

- Vienmēr pievērsiet uzmanību citiem satiksmes dalībniekiem. Nepareiza citu personu rīcība var izraisīt negadījumus un traumas.
 - Vienmēr brauciet uzmanīgi un īpašu uzmanību pievērsiet ceļa stāvoklim. Neparedzami ceļa apstākļi, piemēram, slidenums vai nobirušas lapas, var palielināt saslīdēšanas risku.
 - Nelecieciet ar skrejriteni un vienmēr centieties izvairīties no bedrēm, ietves malām un citiem šķēršļiem.
 - Pēc ilgstošas bremzēšanas nepieskarieties bremzēm, jo tās var būt karstas.
 - Ja elektriskais skrejritenis ir pakļauts mitrumam mitra laika vai tīrīšanas dēļ, mitrums var ietekmēt bremžu sistēmas reakciju. Pabraukājiet ar skrejriteni drošā vietā, lai pēc tīrīšanas izžāvētu bremzes.
 - Nekad neatstājiet elektrisko skrejriteni dzīvojamajās zonās vai viegli uzliesmojošu priekšmetu tuvumā.
-



par papildu aprīkojumu un modifikācijām

- Nemodificējiet elektrisko skrejriteni un neuzstādiet nepareizus piederumus, jo tas apdraudēs jūsu drošību.
- Neatļautu piederumu izmantošana var izraisīt nopietnus defektus vai elektriskā skrejriteņa bojājumus.
- Elektriskā skrejriteņa pielāgošana vai uzlabošana ir aizliegta.
- Nekariniet priekšmetus, piemēram, somas, uz stūres, jo tas negatīvi ietekmēs lietošanas īpašības.



BRĪDINĀJUMS

par baterijas lietošanu

- Uzlādējiet bateriju tikai ar pievienoto lādētāju un tikai temperatūrā no 5° līdz 25° pēc Celsija.
- Ievērojiet drošības instrukcijas, kas norādītas uz akumulatora.
- Nekad neatstājiet akumulatoru bez uzraudzības, kad tas tiek uzlādēts.
- Uzlādējot bateriju, nodrošiniet pareizu kontaktdakšas savienojumu, atbilstošu ventilāciju un sausu vidi.
- Nekādā gadījumā neļaujiet lādētājam, strāvas avotam un savienojuma kabeļiem nokļūt saskarē ar ūdeni, jo tas var izraisīt elektrošoku. Nepieskarieties baterijai un lādētājam ar mitrām rokām.
- Regulāri pārbaudiet kontaktdakšu un lādētāju. Jebkādu bojājumu gadījumā tie jānomaina.
- Vienmēr uzglabājiet bateriju temperatūrā no 5° līdz 25° pēc Celsija.
- Vienmēr glabājiet akumulatoru bērniem un dzīvniekiem nepieejamā vietā.
- Jebkādu akumulatora vai lādētāja remontu un apkopi drīkst veikt tikai speciālists.



BRĪDINĀJUMS

Par uzstādīšanu, apkopi un remontu

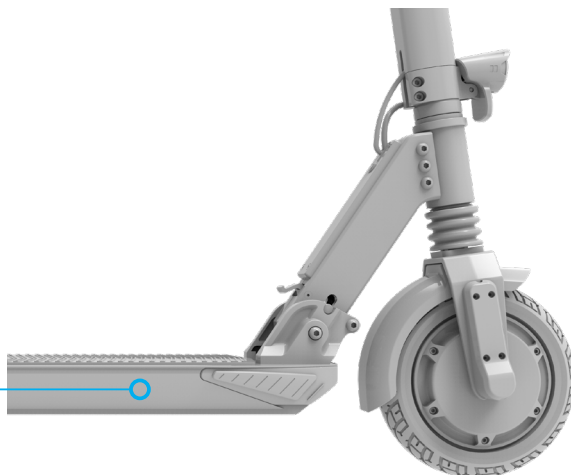
- Nepareizi pievilktas skrūves var izraisīt materiāla nogurumu. Ja skrūves ir pakļautas pārmērīgam spriegumam, tās kļūst mīkstas un var saplīst. Tas palielina nelaiemes gadījumu un traumu risku. Skrūvju pievilkšanai vienmēr izmantojiet instrumentu ar ierobežotu griezes momentu.
- Ja nepieciešams piedziņas sistēmas remonts, vienmēr vērsieties pie speciālista.

LIETOŠANAS INSTRUKCIJAS

Ierīces identifikācija

- Sērijas numurs atrodas priekšējā labajā pusē uz virsmas.

XXXXXXXXXXXX



- Vairāk informācijas par skrejriteni var atrast uz skrejritenim piestiprinātās uzlīmes.

Nolietojums

Elektriskā skrejriteņa izmantošana izraisa dabisku nodiluma procesu. Lai jebkurā laikā nodrošinātu drošu braukšanu, izlasiet nodaļu "Apkope", ievērojiet tehniskās apkopes intervālus un lūdziet tos reģistrēt autorizētā servisa centra apkopes žurnālā. Turklāt ievērojiet sadaļā "Pirms katra brauciena" sniegtos norādījumus ikreiz, kad iedarbināt elektrisko skrejriteni.

Akumulatora lietošanas norādījumi

Iebūvētā litija jonu baterija ir augstas tehnoloģijas produkts, kas nodrošina lielisku veiktspēju, ja to pareizi izmanto un apkopj. Lūdzu, izlasiet un ievērojiet sadaļu "Akumulatora uzlāde" nodaļā "Ekspluatācija" un norādījumus, kas ietverti nodaļas "Uzturēšana" sadaļā "Akumulatora apkope".

Aizsardzība pret zādzību

Nekad neatstājiet elektrisko skrejriteni bez uzraudzības un vienmēr pasargājiet to no zādzības, izmantojot piemērotu slēdzeni. Izmantojiet komerciāli pieejamu velosipēda slēdzeni, lai nostiprinātu elektrisko skrejriteni aizmugurējā riteņa zonā.

Elektriskā skrejriteņa transportēšana

Uz baterijām attiecas tiesību akti par bīstamām precēm. Uz trešo personu pārvadājumiem (piemēram, gaisa kravu pārvadājumiem vai pasta sūtījumiem) attiecas īpašas iepakšanas un marķēšanas prasības. Ja nepieciešams nosūtīt, lūdzu, sazinieties ar speciālistu bīstamu preču jautājumos. Netransportējiet un nesūtiet bojātas baterijas.

Pārvadāšanas prasības: Konsultējieties ar savu aviokompāniju un skatiet vietējos likumus.

Uzglabāšana

Neatstājiet skrejriteni ilgstoši tiešā saules gaismā vai aukstumā. Ideālā skrejriteņa un baterijas uzglabāšanas temperatūra ir no 15° līdz 20° pēc Celsija. Neuzglabājiet elektrisko skrejriteni dzīvojamās telpās, bet gan garāžā.

Ko darīt pēc kritiena vai nelaimes gadījuma

Pēc kritiena vai negadījuma nogādājiet savu elektrisko skrejriteni uz autorizētu tehniskās apkopes centru un pārbaudiet, vai tas nav bojāts.

Tīrīšana

Lai novērstu skrūvju rūsēšanu un nevajadzīgu nodilumu, skrejriteni ieteicams rūpīgi notīrīt un nožāvēt reizi trīs mēnešos un pēc katra brauciena lietaiņā laikā. Pēc tīrīšanas noskalojiet skrejriteni ar tīru ūdeni, lai likvidētu izmantotā tīrīšanas līdzekļa paliekas. Pēc tam noslaukiet skrejriteni ar drānu.



Izmantojiet ierīcei paredzētus tīrīšanas un kopšanas līdzekļus, kā arī mīkstu sūkli. Nekad tīrīšanai neizmantojiet šķīdinātājus un izvairieties no skrejriteņa tīrīšanas tieši zem tekoša ūdens.

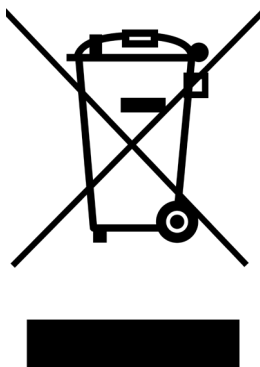
Remonts

Nodrošiniet, lai visus remontdarbus veic autorizēts izplatītājs vai autorizēts servisa centrs. Pats neveiciet nekādu elektrokomponentu remontu. Nodalījumus ar iebūvētām elektriskām detaļām drīkst atvērt tikai speciālists.

Norādes par likvidēšanu

Likvidēšanas laikā pievērsiet uzmanību apkārtējai videi un ievērojiet šādus norādījumus:

- Atbrīvojieties no elektriskā skrejriteņa un ar to saistītajām detaļām (piemēram, baterijas) tikai sertificētā atkritumu apsaimniekošanas uzņēmumā vai izmantojot kopienas atkritumu likvidēšanas uzņēmuma pakalpojumus.
- Ievērojiet spēkā esošos noteikumus. Šaubu gadījumā sazinieties ar atkritumu likvidēšanas uzņēmumu, lai to iznīcinātu videi drošā veidā. Baterijas un elektroierīces nedrīkst izmest kopā ar sadzīves atkritumiem!



SĀKOTNĒJĀ IESTATĪŠANA

Pirms pirmās lietošanas reizes

- Pārbaudiet piegādes apjomu:
 - Skrejritenis, Lādētājs & Barošanas kabelis, Lietotāja rokasgrāmata
- Šis lietotāja rokasgrāmatas beigās ir micro-Pass. Aizpildiet micro-Pass pilnībā un uzglabājiet to kopā ar pirkuma čeku. Micro-Pass nodrošina pareizu remonta un garantijas jautājumu apstrādi.
- Piegādes brīdī akumulators ir tikai daļēji uzlādēts. Pirms pirmās lietošanas reizes uzlādējiet akumulatoru, izmantojot komplektācijā iekļauto lādētāju.

Pirms katra brauciena

Pirms katra brauciena jāveic elektriskā skrejriteņa tehniskā pārbaude. Ražotājs transportlīdzekli piegādā pilnībā gatavu lietošanai. Tā kā transportēšanas laikā, kā arī jebkurā citā brīdī ārpus ceļa var rasties defekti, kas potenciāli var traucēt transportlīdzekļa darbību, pirms pirmās lietošanas un pirms katra brauciena vienmēr pievērsiet uzmanību šādiem punktiem:

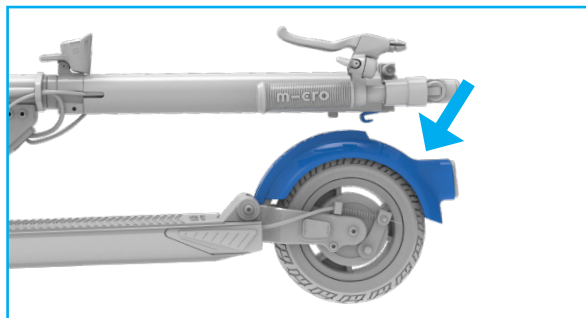
Pārbaudāmais elements	Pārbaudes saturs
Lukturi	Vai lukturi ir ieslēgti?
Vispārējais stāvoklis	Vai visas skrūves ir stingri pievilktas un visas detaļas nostiprinātas?
Bremzes	Vai bremzes ir noregulētas pareizi un pilnībā funkcionē?
Salocīšanas mehānisms	Vai salocīšanas mehānisms ir pareizi nofiksējies vietā, un vai fiksējošais slēdzis ir aizvērts un cieši nostiprināts?
Akumulatora uzlādes statuss	Vai akumulators ir pietiekami uzlādēts?
Pašreizējais braukšanas režīms	Kurš braukšanas režīms pašlaik ir iestatīts?
Micro App	Lejupielādējiet no Android vai IOS lietotni "Micro Mobility"

EKSPLUATĀCIJA

Atlocīšana

Jūsu elektriskais skrejriteņis tiek piegādāts salocītā veidā. Ar dažām vienkāršām kustībām to var atlocīt, un tas ir gatavs braukšanai. Tālāk ir paskaidrots, kā atlocīt skrejriteņi.

1. Nospiediet aizmugurējo bremzi, lai atbrīvotu priekšējās caurules āķi.

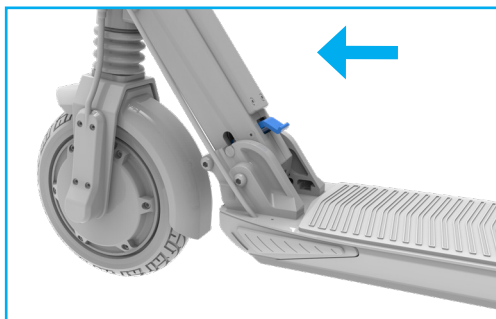


2. Pavelciet uz augšu priekšējo cauruli, līdz sadzirdat klikšķi. Skrūve uz locīšanas bloka tagad ir pareizi novietota vietā.



Salocīšana

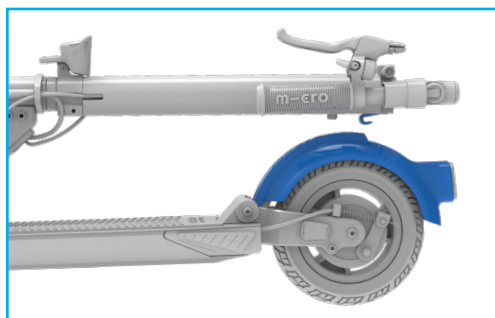
1. Lai saliktu skrejriteni, ar kāju nospiediet zilo sviru uz leju vienlaikus **izdarot spiedienu uz stūri braukšanas virzienā.**



2. Šim skrejritenim nav sānu statīva. Jūs varat ļaut tam stāvēt, daļēji to saliecot

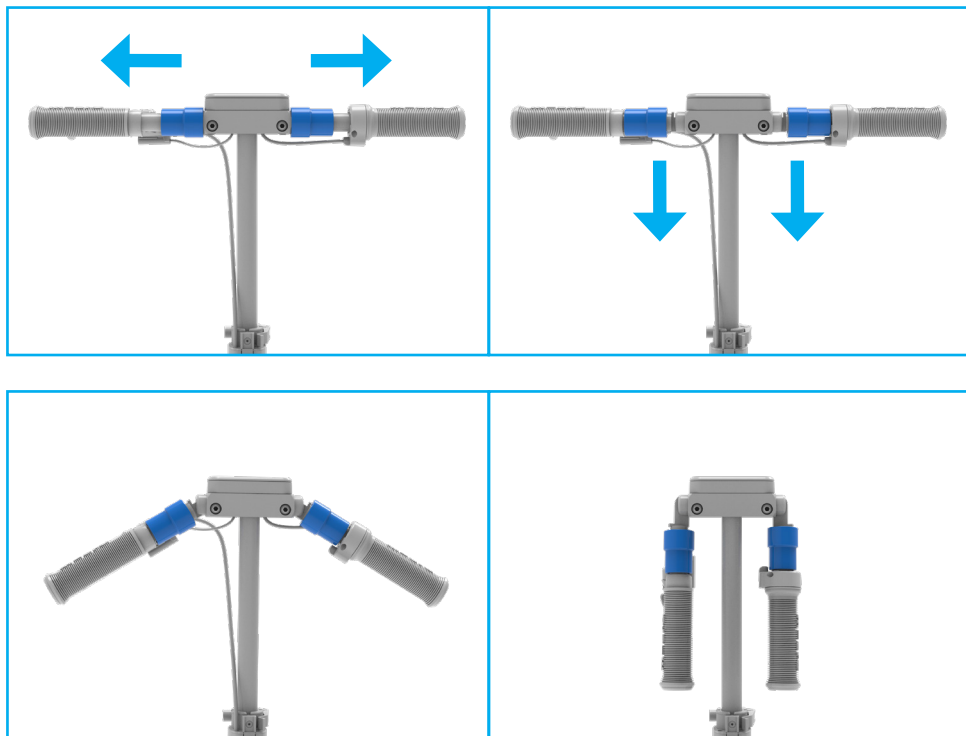


3. Noklikšķiniet āķi uz vertikālās caurules aizmugurējā bremžu pedālī.



Saliekama stūre

Lai kompakti uzglabātu skrejriteni, jūs varat salikt kopā tā rokturus. Lai to izdarītu, vienkārši izvelciet rokturus horizontāli un nolieciet tos uz leju. Lai tos atvērtu, vienkārši nedaudz piespiediet tos uz augšu, un tie automātiski noklikšķināsies savā vietā.



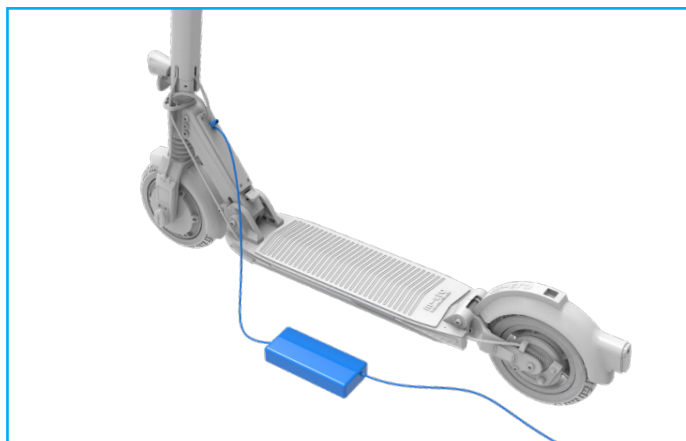
Lukturu ieslēgšana un izslēgšana

- Lai ieslēgtu/izslēgtu lukturus, ātri nospiediet gaismas pogu (otrā poga displeja labajā pusē).

Baterijas uzlāde

Tālāk ir aprakstīts uzlādes process:

- Pievienojiet elektrisko skrejriteni lādētājam.
- Pievienojiet lādētāju elektrības kontaktligzdai. Jūs redzēsiet, ka lādētājs un skrejritis ir pievienots pareizi, kad strāvas padeves iekārtas LED displejs kļūst sarkans (tas var ilgt dažas sekundes).
- Kad skrejritis ir pilnībā uzlādēts, lādētāja LED displeja krāsa mainās uz zaļu.



BRĪDINĀJUMS

Uzstādītās baterijas ir atkārtoti uzlādējamas litija jonu baterijas. Nekad nelādējiet baterijas, kas nav paredzētas uzlādēšanai.

Bremzes

Ja iespējams, bremzēšanas laikā vienlaikus izmantojiet vairākas bremzes. Garos nobraucienos no kalna, izmantojiet dažādas bremzes, lai izvairītos no pārkaršanas.

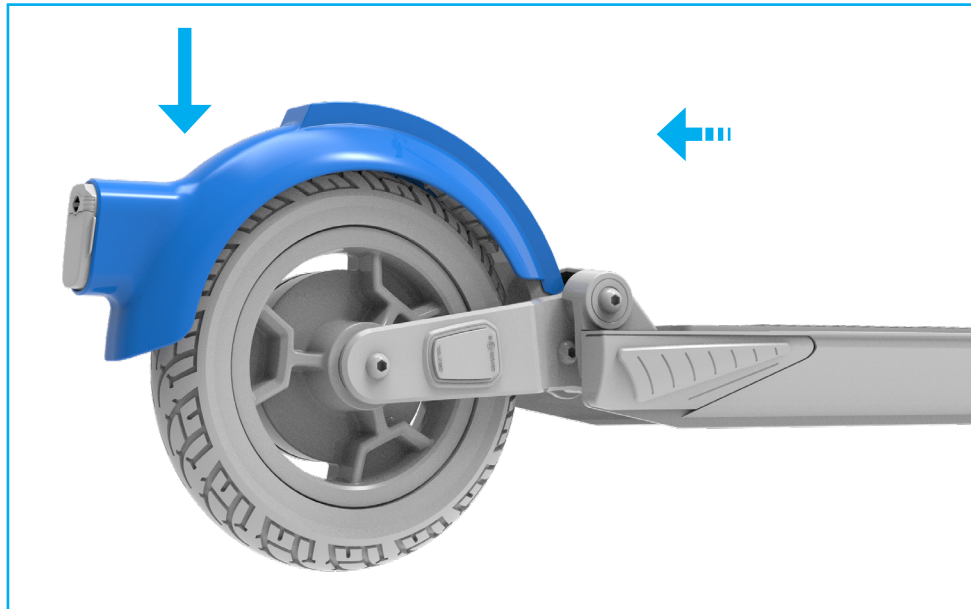


BRĪDINĀJUMS

Uz mitra vai slapja ceļa seguma bremzēšanas ceļš ir garāks. Uz slidena vai nelīdzena ceļa seguma esiet uzmanīgi un samaziniet ātrumu.

Kājas bremzes lietošana

Bremzēšanas laikā pārvietojiet ķermeni tā, lai smaguma centrs būtu vērsts uz aizmugurējo riteni, lai bremzēšana būtu iedarbīgāka. Pārvietojot svaru uz priekšu/atpakaļ būtiski samazina bremzēšanas ceļu. Kājas bremžu izmantošana automātiski aktivizē motora bremzes.



Reģeneratīvās bremzes lietošana

Lai aktivizētu reģeneratīvo bremzi (motora bremzi), pagrieziet droseles vārsta sviru no nulles stāvokļa braukšanas virzienā. Jūs nekavējoties sajutīsiet elektriskās bremzes darbību.



Braukšana ar elektrisko skrejriteni



BRĪDINĀJUMS

Brauciet lēnām, lai pierastu pie jaunajām braukšanas izjūtām, it īpaši, ja braucat pirmo reizi. Vienmēr ņemiet vērā, ka, braucot ar elektrisko skrejriteni lielākā ātrumā, arī bremzēšanas ceļš būs garāks.

Rokas bremzes lietošana

Lai aktivizētu rokas bremzi (spoles bremze uz aizmugurējā riteņa), pavelciet kreisās rokas sviru.

Roktura vadīšana automātiski aktivizē arī motora bremzi.



Pagrieziena droseles paātrinājums

Elektriskajam skrejriteņim ir pagrieziena drosele (labajā pusē), lai regulētu ātrumu. Lai uzsāktu braukšanu, atsperieties ar kāju no zemes un pēc tam pagrieziet pagrieziena droseļi ķermeņa virzienā, lai paātrinātu skrejriteņa braukšanas ātrumu.



Kruīza kontrole

Elektriskajam skrejriteņim ir kruīza kontrole. Kruīza kontrole tiek deaktivizēta pēc noklusējuma. Lai aktivizētu kruīza kontroli, paturiet gaismas pogu nospiestu trīs sekundes.

Tagad kruīza kontroles funkcija ir aktivizēta. Skrejriteņis saglabās ātrumu automātiski, ja jūs piecas sekundes turpināsiet griezt pagrieziena droseles akceleratoru noteiktā ātrumā. Lai deaktivizētu kruīza kontroli, vienkārši nospiediet jebkuru bremsi jebkurā laikā.

Lai deaktivizētu kruīza kontroles funkciju, vēlreiz trīs sekundes paturiet nospiestu gaismas pogu.

Braukšanas programmas

Jūsu elektriskajam skrejriteņim ir vairākas iepriekš iestatītas braukšanas programmas. Piemēram, eko režīms dod iespēju ērti braukt lielus attālumus, savukārt Sporta režīms ļauj ātri uzbraukt kalnos.

Braukšanas programma	Programmas indikators displejā	Maks. jauda	Maksimālais ātrums *
Gājēja režīms	1.	250 vati	6 km/h
Eko režīms	2.	300 vati	20 km/h
Standarta režīms	3.	400 vati	25 km/h
Sporta režīms	4.	500 vati	25 km/h

* Saskaņā ar katras valsts noteikumiem maksimālais ātrums var tikt ierobežots līdz 20 km/h.



PIEZĪME

Elektriskais skrejriteņis parasti nav apstiprināts lietošanai uz koplietošanas ceļiem. Ņemiet vērā, ka katrā valstī ir konkrēti noteikumi un ierobežojumi saistībā ar elektrisko transportlīdzekļu piedalīšanos ceļu satismē (īpaši attiecībā uz maksimālo ātrumu, veiktspēju un atļautajiem ceļiem). Lūdzam laicīgi un personīgi iepazīties ar piemērojamām vadlīnijām jūsu valstī.

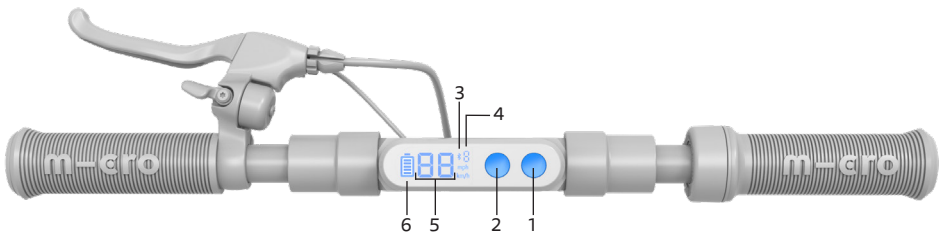
Braukšanas programmu iestatīšana

Jūs varat pārslēgt braukšanas programmas, noklikšķinot uz ieslēgšanas/izslēgšanas un režīma izvēles pogas.

Displeja saskarne un funkcijas

Šajā attēlā redzamas dažādas displeja pozīcijas.

- Skaitlis (1–4) ekrāna augšējā daļā norāda izvēlēto braukšanas režīmu.
- Lielie skaitļi kreisajā pusē parāda pašreizējo ātrumu.
- Baterijas ikona kreisajā pusē parāda pašreizējo baterijas uzlādes stāvokli.



1. IESLĒGŠANAS/IZSLĒGŠANAS un režīma izvēles poga:

- IESLĒGT/IZSLĒGT: paturiet nospiestu 3 sekundes
- Režīms (1–4): uzspiediet ātri

2. Gaismas poga:

- Gaisma IESLĒGT/IZSLĒGT: uzspiediet ātri

– Kruīza kontrole: paturiet nospiestu 3 sekundes

- 3.** APP savienojamība
- 4.** Režīms (1–4)
- 5.** Ātrums
- 6.** Baterijas līmenis

APKOPE

Lai nodrošinātu ilgstošu elektriskā skrejriteņa darbības laiku, tas ir jānodod servisā reizi gadā vai ik pēc 500 kilometriem (atkarībā no tā, kas notiek pirmais) pie autorizēta izplatītāja vai autorizētā servisa centra. Uzrādiet tehniskās apkopes centrā apkopes ierakstu grāmatiņu un pārliecinieties, ka apkope tiek reģistrēta pareizi.



PIEZĪME

Pēc elektriskā skrejriteņa lietošanas pirmās 5 stundas, pārbaudiet, vai visas skrūves ir pievilktas, un, ja nepieciešams, pievelciet visas vaļīgās skrūves.

Akumulators apkope

Lūdzu, ievērojiet apkopes norādījumus, lai nodrošinātu akumulatora ilgstošu kalpošanas laiku:

- Uzglabāt baterijas temperatūrā no 5 ° līdz 25 °C.
- Tūlīt pēc iegādes akumulators pilnībā jāuzlādē.
- Ja skrejriteņis netiek lietots, reizi trīs mēnešos akumulators pilnībā jāuzlādē.
- Akumulators ir jāuzlādē trīs dienu laikā pēc pilnīgas izlādēšanās.



PIEZĪME

Uz bojājumiem, kas radušies, neievērojot iepriekš minētos apkopes norādījumus, garantijas prasības neattiecas.

TEHNISKIE DATI

	Micro Explorer
Artikula numurs	EM0036, EM0037, EM0038, EM0039, EM0051, EM0052
Riteņu izmērs (priekšējais/aizmugures)	200 / 200 mm
Svars	13,5 kg
Pagrieziena drosele	✓
Priekšējā un aizmugurējā riteņa bremze	✓
Aizmugures lukturis	✓
Priekšējais lukturis	✓
Veiktspēja (Maks. jauda)	250 / 300 / 400 / 500 Wati
Riteņu materiāls	Gumija
Stūres augstums	1070 mm
Kopējais garums	1020 mm
Akumulators	36 V / 7,8 Ah / 280 Wh
Šūnas	LG
Attālums	30 km *
Ātrums	6 / 20 / 25 km/h
Uzlādes laiks	3,5 st.
Uzlādes statuss	Indikators uz displeja

(*) autonomija, pamatojoties uz normāliem apstākļiem (līdzena virsma, 20° temperatūra pēc Celsija, 75 kg braucēja svars, Eco režīms)

EC ATBILSTĪBAS DEKLARĀCIJA

Ražotājs:

Micro Mobility Systems Ltd. Bahnhofstrasse 10
8700 Kusnahta
Šveice

**Pilnvarotais pārstāvis tehniskās dokumentācijas
aizpildīšanai:**

Micro Mobility Systems Ltd. Bahnhofstrasse 10
8700 Kusnahta
Šveice

Izstrādājums:

Elektriskais skrejriteņis (E-skrejriteņis)
EM0036 Micro Explorer EU
EM0038 Micro Explorer UK
EM0051 Micro Explorer DE
EM0052 Micro Explorer Mercedes DE

Sērijas numurs:
XXXXXXXXXXXX

Lādētājs: 5252 Lādētājs V4

Iepriekšminētais izstrādājums atbilst šādām direktīvām:

- Mašīnu direktīva 2006/42/EC
- EMC direktīva 2014/30/ES
- Zemsprieguma direktīva 2014/35/ES
- RoHS direktīva 2011/65/ES

Pārbaudēs ir izmantoti šādi (harmonizēti) standarti:

- | | | |
|---|------------------------|-----------------------|
| ● EN ISO 12100:2010 | Mašīnu direktīva | Skrejriteņis |
| ● EN61000-6-1:2007 | EMC | Skrejriteņis/Lādētājs |
| ● EN55014-1:2006+A1+A2 | EMC | Lādētājs |
| ● EN55014-2:1997+A1+A2 | EMC | Lādētājs |
| ● EN61000-3-2:2014 | EMC | Lādētājs |
| ● EN61000-3-3:2013 | EMC | Lādētājs |
| ● EN61000-6-3:2011 | EMC | Skrejriteņis/Lādētājs |
| ● EN60335-1:2012+A11:2014+A13:2017
+A1:2019+A14 :2019+A2 :2019 | Zemsprieguma direktīva | Skrejriteņis/Lādētājs |
| ● EN60335-2-29:2016 | Zemsprieguma direktīva | Lādētājs |
| ● 2011/65/UE, 2015/863/UE | RoHS | Skrejriteņis/Lādētājs |
| ● EC1907/2006 | REACH | Skrejriteņis |
| ● EN61558-1:2005+A1:2009 | Zemsprieguma direktīva | Lādētājs |
| ● EN61558-2-16:2009+A1:2013 | Zemsprieguma direktīva | Lādētājs |

Citi piemērotie standarti un specifikācijas :

- EN14619:2019 Skrejriteņis – Drošības prasības
- EN15194:2018 Velosipēdi – EPAC velosipēdi
- EN62133:2012 Baterija

09.09.2020 Küssnacht



Wim Ouboter, CEO

GARANTIJA

Jūs varat saņemt šādu garantijas apkalpošanu:

- Divu gadu garantija skrejriteņa sastāvdaļām: Kāpslis, viss priekšējais mehānisms un bremžu pedālis. Šī garantija neattiecas uz visām nodilstošajām detaļām, sikajām detaļām un skrūvēm.
- Viena gada garantija baterijai vai 300 pilnas uzlādes cikliem (atkarībā no tā, kas ir pirmais). Mēs garantējam 60% atlikušo jaudu no sākotnējās nominālās jaudas.
- Viena gada garantija elektriskajiem komponentiem: Motors, vadības sistēma un troses.

Garantijas pakalpojumu apjoms

Pamatojoties uz šo garantiju, Micro veic šādus pakalpojumus attiecīgajos garantijas periodos: pēc Micro ieskatiem, remonts vai nomaiņa ar līdzvērtīgām detaļām/komponentiem, ja nomaināmā detaļa modeļa un/vai krāsas ziņā var atšķirties no oriģināla;

par pakalpojumiem, uz kuriem neattiecas garantija un kuri atbilst izplatītāja noteiktajām prasēm, kā arī par netīrā stāvoklī piegādātu skrejriteņa tīrīšanu, tiks iekasēta samaksa saskaņā ar standarta stundas likmi, ieskaitot visas izmaksas par materiāliem un transportu;

- Jebkurš pakalpojums, kas sniegts saskaņā ar garantiju (remonts/nomaiņa), nepagarina sākotnējās garantijas termiņu.
- Jebkuras citas prasības, izņemot iepriekš minētās, nav piemērojamas.

GARANTIJAS NOTEIKUMI UN NOSACĪJUMI

Garantija neattiecas uz šādiem bojājumiem:

- Bojājumi, kas rodas, ja nepieciešamības gadījumā netiek atkārtoti uzlādēta baterija.

- Bojājumi, ko izraisījusi uzglabāšana, uzlāde vai izmantošana ārpus norādītā temperatūras diapazona.
- Nepareiza lietošana, neatbilstoša lietošana vai nolaidīga darbība (piemēram, lēkšana).
- Nepareiza pārveidošana, ko veic trešās personas (piemēram, atverot kāpsli).
- Nepareiza uzlāde (piem., uzlādējot ar citu lādētāju, nevis to, kas tam paredzēts).
- Maksimālā ātruma 40 km/h pārsniegšana nobraucienos.
- Skrejriteņa tehniskas izmaiņas bez ražotāja piekrišanas.
- Sekojoša tādu detaļu pārveidošana/uzstādīšana, kas nav saderīgas vai nav oriģinālas.
- Nodilstošās detaļas, piemēram, lodīšu gultņi, bīdāmie gultņi, gultņu bultskrūves un gultņu skrūves utt.
- Tehniskās apkopes intervālu neievērošana.
- Bojājums, kas radies trūkstoša(-u) vai nepareiza(-u) iestatījuma(-u) vai nolietotas detaļas dēļ.
- Kritiena sekas.
- Jebkurš personisks vai mantisks kaitējums trešajām personām vai īpašumam, kas radies skrejriteņa lietošanas rezultātā.
- Bojājumi, ko rada nepiemēroti tīrīšanas līdzekļi, piemēram, augstspiediena tīrīšanas līdzekļi vai izmantotās piedevas.
- Bojājumi, ko izraisījusi lietotāja nevēriba saistībā ar ūdens aizsardzību (elektriskais skrejriteņis ir izturīgs pret šļakatām, bet nav ūdensizturīgs).

Atšķirtības klauzula

Ja kāds šis garantijas noteikums ir vai kļūst nederīgs, vai tajā ir nepilnība, kas jāizslēdz, tas neietekmēs pārējo noteikumu efektivitāti. Trūkstošais vai nederīgais noteikums tiek aizstāts ar noteikumu, kas ir pēc iespējas tuvāks sākotnējā noteikuma nodomam un mērķim.

Piemērojamie tiesību akti un jurisdikcija

Ja rodas strīds, kas izriet no šīs garantijas (arī attiecībā uz jautājumu par tās esamību vai derīgumu), tiek panākta vienošanās, ka ekskluzīvā strīda izšķiršanas vieta ir Cīrihes kantona tiesa. Uz šo pirkšanas līgumu attiecas Šveices tiesību akti, izņemot tiesību normu kolīziju un Apvienoto Nāciju Organizācijas Konvencijas par starptautiskās preču pārdošanas līgumiem (Konvencija par starptautiskajiem preču pirkuma-pārdevuma līgumiem).

MICRO-PASS

Lūdzam pilnībā aizpildīt micro-Pass un glabāt to kopā ar pirkuma čeku.

Lietotājs

Vārds un uzvārds

Ielas/ mājas numurs

Pasta indekss

Valsts

Skrejritenis

Sērijas numurs

Modelis

Krāsa

Riteņu izmērs

Īpašās iezīmes

Iegādes datums

Izplatītāja nosaukums

Izplatītāja adrese

Pirkuma cena



APKOPES ŽURNĀLS

Jebkura elektriskā skrejriteņa tehniskā apkope jāreģistrē servisa apkopes žurnālā. Jūsu elektriskais skrejriteņis jāpārbauda autorizētā servisa centrā reizi gadā vai ik pēc 500 kilometriem.

Pasūtījuma veids	<input type="checkbox"/> Ikgadējā apkope <input type="checkbox"/> Remonts
Izpildes datums	
Izpildīja	
Pasūtījuma numurs	
Veiktie darbi	
Veikts pret samaksu	
Datums, paraksts, zīmogs	

Pasūtījuma veids	<input type="checkbox"/> Ikgadējā apkope <input type="checkbox"/> Remonts
Izpildes datums	
Izpildīja	
Pasūtījuma numurs	
Veiktie darbi	
Veikts pret samaksu	
Datums, paraksts, zīmogs	

